

Wechselkabinen und Umkleidekabinen EF-3 WK

Aus Sandwichelementen mit HPL-Oberfläche

schäfer[®]
Trennwandsysteme

0296 - 0321



So schön kann Trennung sein.



BEVOR WIR
VON UNSEREN KUNDEN
VERTRAUEN ERWARTEN,
LIEFERN WIR BEWEISE
typisch Schächer.

UMWELTBEWUSST & NACHHALTIG

typisch Schächer.

Ein nachhaltiges Wirtschaften und ein sorgsamer Umgang mit Ressourcen sind für uns selbstverständlich und Teil unserer Unternehmensphilosophie. Konsequenterweise wird dieser Grundgedanke in unsere Arbeitsprozesse eingebunden und gelebt. Wir sind stolz, als erster zertifizierter Hersteller im Bereich Trennwandsysteme und Garderobenschränke in Deutschland nach den FSC® und PEFC Vorgaben zu wirtschaften.

PEFC-Partner

Wir achten auf eine nachhaltige Lieferkette, in der unsere Produkte unter ökologischen, ökonomischen und sozial gerechten Aspekten beschaffen werden.

FSC® zertifiziert

Wir leisten als erster zertifizierter Hersteller im Bereich Trennwandsysteme und Garderobenschränke in Deutschland mit dieser zukunftsorientierten Beschaffungsmethode einen aktiven Beitrag zum Schutz unserer Erde. Fast unser gesamtes Sortiment liefern wir aus nachhaltigem Holz gemäß den Vorgaben des FSC®.



Auf Anfrage
sind die Produkte mit
FSC®-Zertifizierung
erhältlich

TÜV NORD GS GEPRÜFTE SICHERHEIT

typisch Schächer.

Vom TÜV NORD geprüft und zertifiziert entsprechen diese Produkte den Anforderungen des Produktsicherheitsgesetzes ProdSG § 21 Registrier-Nr. 44 329 14148801.



MADE IN GERMANY

typisch Schächer.

Unsere Produkte werden am Unternehmensstandort in Horhausen, Rheinland-Pfalz für Sie gefertigt. Nur so können wir unsere hohen Qualitätsansprüche, die wir an unsere Produkte stellen, auch garantieren.



PRÄQUALIFIZIERT

typisch Schächer.

Wir sind in der Liste der präqualifizierten Bauunternehmen mit der Nummer 010.049740 registriert und weisen damit nach, dass wir für die von uns angebotenen Produkte und Dienstleistungen qualifiziert sind.



INNOVATIV & DESIGNORIENTIERT

typisch Schächer.

Mit unseren designorientierten und innovativen Produkten überzeugen wir nicht nur unsere Kunden, sondern auch nationale und internationale Gremien.



reddot winner 2021





Für den hohen Designanspruch.

Wechselkabinen und Umkleidekabinen des Typs EF-3 WK und EF-3 WK JUMP eignen sich hervorragend für die Gestaltung von Umkleideanlagen. Flächenbündige Fronten, fußarme Konstruktionen und unendliche Farbkombinationen sind ideale Voraussetzungen für einen optisch gelungenen und modernen Umkleidebereich. Durch die Aufständigung auf einen zentralen Mittelfuß unter der Kabinensitzbank kann in der Front weitgehend auf Stützen verzichtet werden. Design, Nutzungs- und Reinigungsfreundlichkeit werden so perfekt kombiniert.



(1)



(2)



(3)

Wissenswertes zu EF-3 WK & EF-3 WK JUMP

Wechselkabinen und Umkleidekabinen aus 36 mm starken Sandwichelementen mit HPL-Oberfläche

- Flächenbündige Front
- Wandanschlüsse als Schattenfuge
- Hochwertiges Beschlagsystem aus Aluminium
- Zentralverriegelung ermöglicht die gleichzeitige Verriegelung beider Türen
- Komplett wasserfeste Konstruktion
- Ideal für Nass- und Trockenbereiche
- Wechsel- und Umkleidekabinen werden auf Maß gefertigt
- Große Dekor- und Farbvielfalt
- Kundenindividuelle Motivdrucke ermöglichen einzigartige Themenkonzepte
- Made in Germany

(1)

- Wechselkabinen Typ EF-3 WK JUMP
- Zurückgesetzte FüÙe und zurückgesetztes Kopfprofil verleihen eine schwebende Optik und erleichtern die Reinigung

(2)

- Bauseitiger Betonsockel unter der Kabinensitzbank des Typs EF-3 WK trägt die komplette Konstruktion
- Abschlusswand aus Glas mit Motivdruck und integrierten Wertfächern als optischer Blickfang

(3)

- Geräumige Familienumkleide Typ EF-3 bietet den Badegästen ausreichend Platz
- Aufgeklebte Piktogramme dienen als Orientierungshilfe



(1)

(1)

- Wechselkabinen EF-3 WK mit Unterbankzentralverriegelung für ein simultanes Ver- und Entriegeln der Türen

(2)

- Wechselkabinen mit Stützfüßen in der Front
- Schrankanlage des Typs SGVK13 auf bauseitig gefliestem Sockel
- Die Kombination aus Umkleidekabinen und direkt angrenzenden Schränken ermöglicht ein komfortables Umkleiden
- Nummernkreise auf den Stirnwänden erleichtern die Orientierung

(3)

- Die flächenbündigen Fronten ermöglichen eine effektive Reinigung

(4)

- Garderobenschränke auf bauseitig gefliesten Betonsockeln mit dahinter liegenden Wechselkabinen



(2)



(3)



(4)



(1)

(1)+(2)

- Umkleidekabinen Typ EF-3 WK JUMP mit zurückgesetztem Kopfprofil und Zentralfuß
- Stützfüße in der Front entfallen
- Dies ermöglicht eine schnellere und effizientere Reinigung

(3)

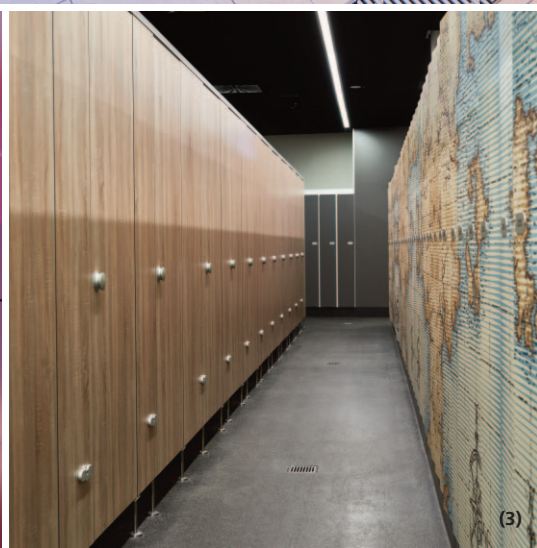
- Wechselkabinen Typ EF-3 WK mit Edelstahlstützfüßen
- Holzdekor der Kabinen und Schrankmotive sind perfekt aufeinander abgestimmt
- Farb- und Motivauswahl erfolgt nach Kundenwunsch
- Themen- und Farbkonzepte lassen sich so perfekt umsetzen

(4)

- Sammelumkleide Typ EF-3 mit klassischer Drückergarnitur



(2)



(3)



(4)

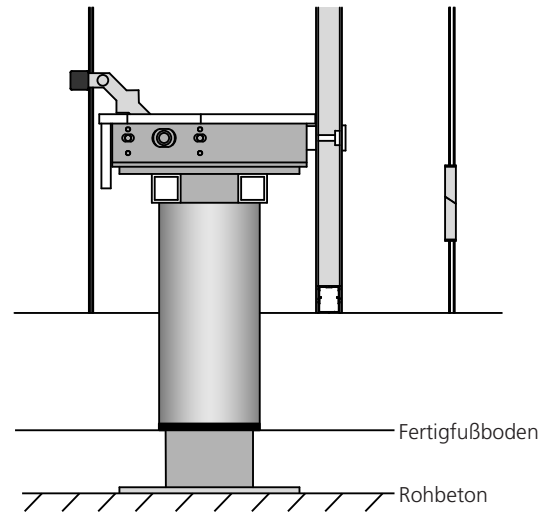


Umkleidekabinen mit Zentralfuß: Ästhetik und Kostensparnis in Einem!

- Bis zu 75% weniger Füße
- Geringerer Reinigungsaufwand
- Geringere Reinigungskosten
- Weniger Schäden durch Reinigungsmaschinen
- Aufwertung durch schwebende Optik

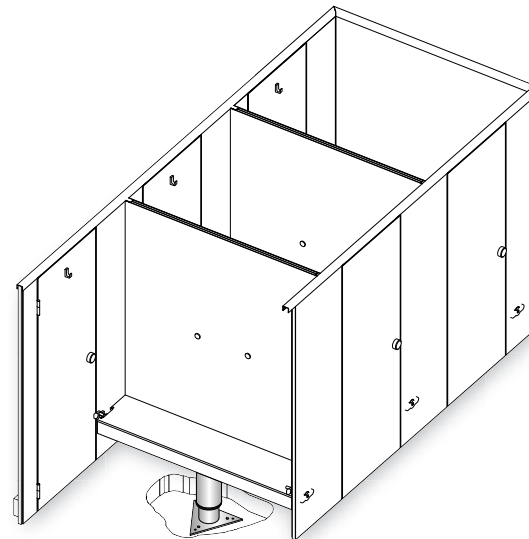


Zum Vergleich:
Wechselkabine mit Stützfüßen in der Front



Der Zentralfuß: Die tragende Konstruktion mit langfristiger Perspektive.

- Zentralfüße unter den Kabinensitzbänken werden schon auf dem Rohboden verankert und tragen die gesamte Kabinenanlage
- Füße in der Front werden weitgehend überflüssig
- Das bringt Vorteile für ein langes Kabinenleben:
 - mehr Hygiene
 - geringere Reinigungskosten
 - weniger Schäden durch Reinigungsmaschinen
 - Ästhetik auf höchstem Niveau



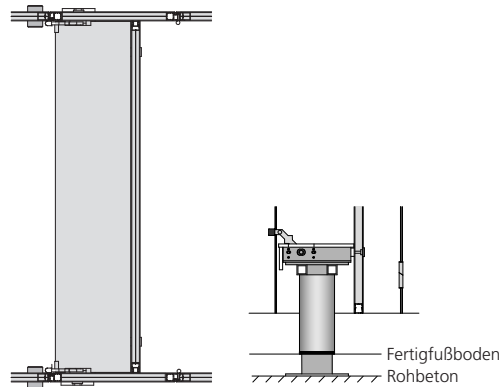
Beispiel Kostenersparnis bei 40 Wechselkabinen

Wechselkabinen	mit Stützfuß	mit Zentralfuß
Anzahl Wechselkabinen	40	40
Stützfüße pro Kabine	4	1
Stundenlohn einer Reinigungskraft, inkl. Lohnnebenkosten	23,00 €	23,00 €
Reinigungsaufwand pro Stützfuß	15 sec.	10 sec.
Reinigungsaufwand pro Tag	40 min.	6,7 min.
Reinigungsaufwand pro Jahr	244 Std.	41 Std.
Reinigungskosten Stützfüße pro Jahr	5.612,00 €	943,00 €
Kostenersparnis pro Jahr		4.669,00 €

Einmalige Kosten für den Zentralfuß bei Wechselkabinen ca.	18.000,00 €
Amortisation nach Anzahl Jahren ca.	4

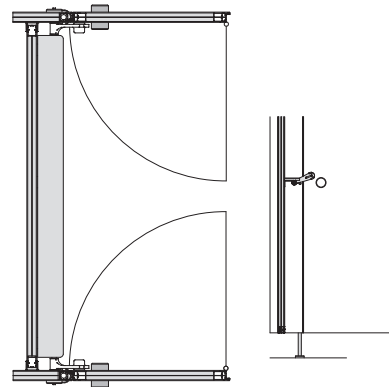


Konstruktion Unterbankzentralverriegelung



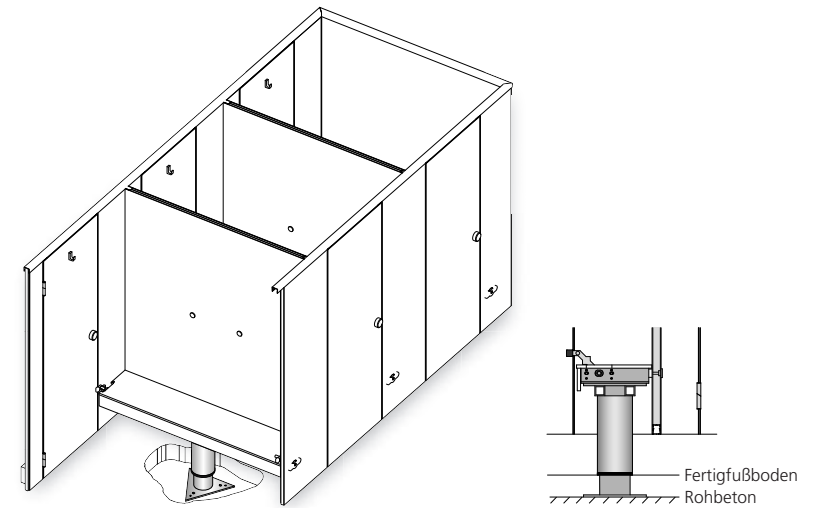
Die Wechselkabine kann mittels Unterbankzentralverriegelung synchron verriegelt werden. Alternativ steht die Verriegelung mittels Hebelzentralverriegelung zur Auswahl.

Konstruktion Hebelzentralverriegelung



Synchrone Verriegelung der Wechselkabine mittels Hebelzentralverriegelung.

Konstruktion Zentralfuß



Der optionale zentrale Mittelfuß unter der Kabinensitzbank wird schon auf dem Rohboden verankert. Dadurch kann die komplette Kabine auf einem Fuß aufgeständert werden und Füße in der Front werden weitgehend überflüssig.

Ausstattungsmerkmale Typ EF-3 WK & EF-3 WK JUMP

Kopfprofil EF-3 WK JUMP:



- Kopfprofil ist 150 mm nach hinten versetzt
- Aluminiumhalter und Aluminiumwinkel sorgen für eine stabile Konstruktion

Stützfüße EF-3 WK JUMP:



- Mittelwand mit zurückgesetztem Aluminiumfuß
- Halter aus eloxiertem Aluminium
- Stabilisierung der Frontelemente mittels T-Verbinder unter Trennwand und Front, kraftschlüssig verschraubt

Stützfüße EF-3 WK:



- Edelstahlfüße, stufenlos höhenverstellbar

Stützfüße EF-3 WK:



- Aluminiumfüße, stufenlos höhenverstellbar
preisneutral lieferbar

Zentralfuß unterhalb der Kabinensitzbank optional:



- Der optionale zentrale Mittelfuß unter der Kabinensitzbank wird schon auf dem Rohboden verankert
- Die komplette Kabine wird dadurch auf einem Fuß aufgeständert

Ausstattungsmerkmale Typ EF-3 WK & EF-3 WK JUMP

Scharniere für allen Typen:



- Steigeband aus Aluminium mit Steigeeinsätzen aus Hochleistungspolymer
- Dauerhafte Wartungsfreiheit und ein leises, automatisches Schließen der Türen, ohne Abnutzungserscheinungen
- Türbänder kommen bei Türöffnungswinkeln über 110° grundsätzlich zum Einsatz

Zapfenband Typ EF-3 WK:



- Zapfenband innenliegend 110°
- Nicht für EF-3 JUMP

Beschläge:



Nylon
Einhand-Festknopf



Aluminium
Einhand-Festknopf



Unterbank-
zentralverriegelung

Puffer und Haken:



Aluminiumpuffer
Schäfer AL7015



Nylonpuffer
Schäfer N8015



Aluminiumhaken
Schäfer AL7011



Nylonhaken Schäfer
N8010

Kleiderbügel:



Kleiderbügel
aus bruchfestem Nylon



Nylon-Kleiderbügel
mit Kleidernetz



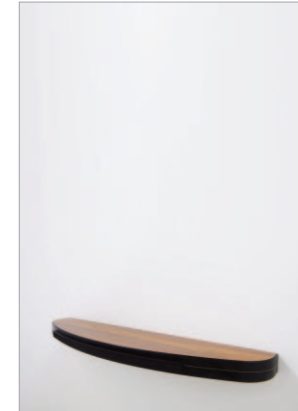
Nylon-Kleiderbügel
mit Schuhhaken



Nylon-Kleiderbügel
mit Schuhhaken und Netz

Spiegel und Ablageflächen:

Spiegel und Ablageflächen können optional zu jeder Wechsel- und Umkleidekabine ergänzt werden.



Wickeltische:

Wickeltisch mit zusätzlicher Ablagefläche und Abfallsammler in eine Familienumkleidekabine integriert.

Mehr über weitere Wickeltischvarianten erfahren Sie [hier >](#)

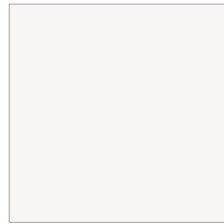


[Zu den individuellen Wickeltischen >](#)

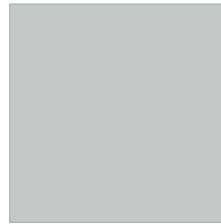
[Zum Sanitärzubehör >](#)

Farben Typ EF-3 WK & EF-3 WK JUMP

Plattendekore:



2001
Weiß



2002
Silbergrau



2010
Aluminiumgrau



2004
Anthrazit



2006
Limonengrün

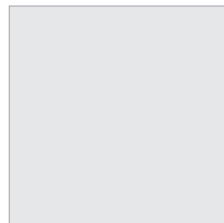


2007
Atlantik



2008
Pflaume

Profile:



E6/EV1
Eloxiert

Sonderfarben zu Plattendekoren sowie Sonderbeschläge liefern wir gerne ganz nach Ihren Wünschen.

Farbabweichungen zum Original möglich.



reddot winner 2021



GERMAN
INNOVATION
AWARD '22
WINNER

