

# Sanitärräume für Schulen und Universitäten



WC-Trennwände und Schamwände	4-14
Garderobenschränke und -anlagen	15-18
Sitzbänke und Garderobenhakenleisten	19-22
Zubehör	23
Ausstattungsvarianten	24



BEVOR WIR  
VON UNSEREN KUNDEN  
VERTRAUEN ERWARTEN,  
LIEFERN WIR BEWEISE  
*typisch Schächer.*

## UMWELTBEWUSST & NACHHALTIG

*typisch Schächer.*

Ein nachhaltiges Wirtschaften und ein sorgsamer Umgang mit Ressourcen sind für uns selbstverständlich und Teil unserer Unternehmensphilosophie. Konsequenterweise wird dieser Grundgedanke in unsere Arbeitsprozesse eingebunden und gelebt.

Wir sind stolz, als erster zertifizierter Hersteller im Bereich Trennwandsysteme und Garderobenschränke in Deutschland nach den FSC® und PEFC Vorgaben zu wirtschaften.

### PEFC-Partner

Wir achten auf eine nachhaltige Lieferkette, in der unsere Produkte unter ökologischen, ökonomischen und sozial gerechten Aspekten beschaffen werden.

### FSC® zertifiziert

Wir leisten als erster zertifizierter Hersteller im Bereich Trennwandsysteme und Garderobenschränke in Deutschland mit dieser zukunftsorientierten Beschaffungsmethode einen aktiven Beitrag zum Schutz unserer Erde. Fast unser gesamtes Sortiment liefern wir aus nachhaltigem Holz gemäß den Vorgaben des FSC®.



Auf Anfrage  
sind die Produkte mit  
FSC®-Zertifizierung  
erhältlich

## MADE IN GERMANY

*typisch Schächer.*

Unsere Produkte werden am Unternehmensstandort in Horhausen, Rheinland-Pfalz für Sie gefertigt. Nur so können wir unsere hohen Qualitätsansprüche, die wir an unsere Produkte stellen, auch garantieren.



## PRÄQUALIFIZIERT

*typisch Schächer.*

Wir sind in der Liste der präqualifizierten Bauunternehmen mit der Nummer 010.049740 registriert und weisen damit nach, dass wir für die von uns angebotenen Produkte und Dienstleistungen qualifiziert sind.



## INNOVATIV & DESIGNORIENTIERT

*typisch Schächer.*

Mit unseren designorientierten und innovativen Produkten überzeugen wir nicht nur unsere Kunden, sondern auch nationale und internationale Gremien.



reddot winner 2021



# WC-Trennwände und Schamwände





## Geprüfte Sicherheit. Exklusives Design. Die Schäfer Glaskabinen.

Exklusivität, Qualität, Sicherheit – keine andere Kabine bietet diese Attribute auf so lange Zeit. Der Werkstoff Glas schafft nicht nur ein besonderes und hochwertiges Ambiente, er ist darüber hinaus ideal geeignet, wenn es darum geht, robuste, langlebige und vandalismus-sichere Konstruktionen zu schaffen. So haben z.B. „Graffiti-Künstler“ kaum eine Chance. Der gute Eindruck bleibt auf Dauer erhalten und Kosten für aufwändige Reparaturen und Sonderreinigungen entfallen.

Erfolgreich umgesetzte Schulsanierungen der letzten Jahre zeigen den nachhaltigen Erfolg, der mit Glaskabinen im Schulbereich erzielt werden kann. Der Vandalismus wird nahezu komplett vermieden. Eine Investition, die sich lohnt.



(1)



(2)



(3)



(4)

**(1)**

**WC-Trennwand aus Glas Typ VITRUM III**

- Fronten und Zwischenwände aus hochwertigem Sicherheitsglas gefertigt
- Material Glas bietet Vorteile bei der Reinigung und Pflege
- Auf Glas lassen sich Kugelschreiber, Filzschreiber oder Farbspray leicht entfernen
- Die Lebensdauer und das hochwertige Aussehen der Sanitäreanlage bleiben deutlich länger erhalten
- Beschläge aus hochwertigem Edelstahl
- Türen optional mit Soft-Close Funktion, für eine deutlich verminderte Geräuschentwicklung

**(2)**

**WC-Trennwände und Schamwände aus Glas**

- Hygienische Lösung
- Exklusive Materialauswahl
- Perfekt aufeinander abgestimmtes Raumkonzept mit WC-Trennwänden und Schamwänden aus Glas
- Flächenbündige Fronten
- Minimalistische Beschlagsysteme
- Große Gestaltungsfreiheit

**(3)**

**WC-Trennwände Typ VITRUM II**

- Kabinenanlage aus Sicherheitsglas (ESG-H)
- Exklusiv, langlebig und reinigungsfreundlich
- Beschläge aus hochwertigem eloxiertem Aluminium
- Türen optional mit Soft-Close Funktion, für eine deutlich verminderte Geräuschentwicklung

**(4)**

**WC-Trennwand VITRUM II als Eckvariante**

- Aus Sicherheitsglas (ESG-H)
- Glas-Schamwände als wandhängende Konstruktion
- Besonders reinigungsfreundlich



*Bei den Neubauten bestand der planerische Anspruch darin, einprägsame, nicht alltägliche Räume für heranwachsende Menschen zu schaffen, die sehr gerne benutzt werden und dabei den Vandalismus deutlich reduzieren.*

Marcus Schmitt, planender Architekt  
Marcus Schmitt Architekten  
BDA & NEUMANNarchitektur

## Erlebniswelt Schulalltag. WC-Trennwände mit Motivdruck.

Trist und farblos war gestern. Schüler und Studenten von heute möchten sich auch in ihrer Lern- und Lehrzeit in allen Bereichen wohlfühlen. Dazu gehört selbstverständlich auch die Zeit, die bei der Nutzung sanitärer Anlagen aufgebracht wird.

Die Farbauswahl und die Gestaltung in Sanitärräumen spielt eine wichtige Rolle. Farben bestimmen den Schul- und Unialltag und nehmen Einfluss auf das Wohlbefinden der Lernenden. Eine angenehme Atmosphäre sollte deshalb auch in den WC-Räumen geschaffen werden. Die Kombination aus Farben und Motiven ermöglicht einzigartige Themenwelten, die je nach Umsetzung förmlich zum Leben erweckt werden.

Die langfristige Betrachtung von realisierten Schulprojekten zeigt den deutlichen Rückgang von Vandalismus in ansprechend gestalteten Bereichen. Somit zahlt sich auch eine höhere Anfangsinvestition innerhalb kürzester Zeit aus.



(1)



(2)



(3)



(4)



Mit der einladenden Gestaltung der WCs möchten wir die Schülerinnen und Schüler dafür sensibilisieren, den Sanitärräumen mehr Wertschätzung entgegenzubringen.

Achim Gaiser  
Amt für Bau und Immobilien,  
Frankfurt am Main

**(1)**

**WC-Trennwand EF-3 mit Motivdruck**

- Für Nass- und Trockenräume geeignet
- Hervorragendes Design, hohe Stabilität, absolute Wasserbeständigkeit
- Flächenbündige Fronten erleichtern die Pflege
- Gefertigt aus 36 mm starken Sandwichelementen mit beidseits 3 mm starker HPL Auflage
- Innenliegender verwindungssteifer Aluminiumrahmen
- Der Türfalz wird durch den innenliegenden Rahmen gebildet
- Geräuschloses Schließen der Türen durch Dämpfungsgummi bietet einen großen Vorteil im lauten Schulalltag
- Eingebauter Fingerklemmschutz für noch mehr Sicherheit

**(2) + (3) + (4)**

**Wandverkleidungen mit Motivdruck**

- Einheitliches Gestaltungskonzept schafft Räume zum Wohlfühlen
- Rückwände und WC-Trennwände im gleichen Design, umgesetzt für alle Bereiche des Sanitärraums
- Sehr reinigungsfreundlich
- Individuelle Motivwahl
- Nahezu unzählige Farbkombinationen
- WC-Trennwände mit Motivdruck reduzieren durch ihre Erscheinung Beschädigungen durch Vandalismus





Die WC-Trennwände der Serie EF-3 avancieren durch großflächige Motivdrucke zu echten Unikaten. Alles ist möglich – wie hier am Beispiel von Schülerarbeiten und Bildern aus der Schulchronik zu sehen ist. Positiver Nebeneffekt: Die Schüler:innen identifizieren sich mit den Motiven, wodurch einer Beschädigung und Vandalismus gezielt entgegengewirkt werden kann.



(1)

**(1)**  
**Einheitliches Gestaltungskonzept schafft Orientierung und Harmonie**

- Gestaltungskonzept verbindet Sanitärräume und Schulgebäude architektonisch miteinander
- Hoher Wirkungsbereich der farblichen Gestaltung zur Orientierung, z.B. in Etagen, Gebäudeblöcken, etc.

**(2)**  
**WC-Trennwand EF-3 JUMP in schwebender Optik**

- Zurückgesetzte Füße und zurückgesetztes Kopfprofil lassen die Anlage optisch schweben
- Erleichtert die Pflege und Reinigung
- Bauweise hier mit Integration einer behindertengerechten Toilette. Der zusätzliche Stützfuß unter der Seitenwand bietet dafür Stabilität

**(3)**  
**Die WC-Verriegelung INSAFE**

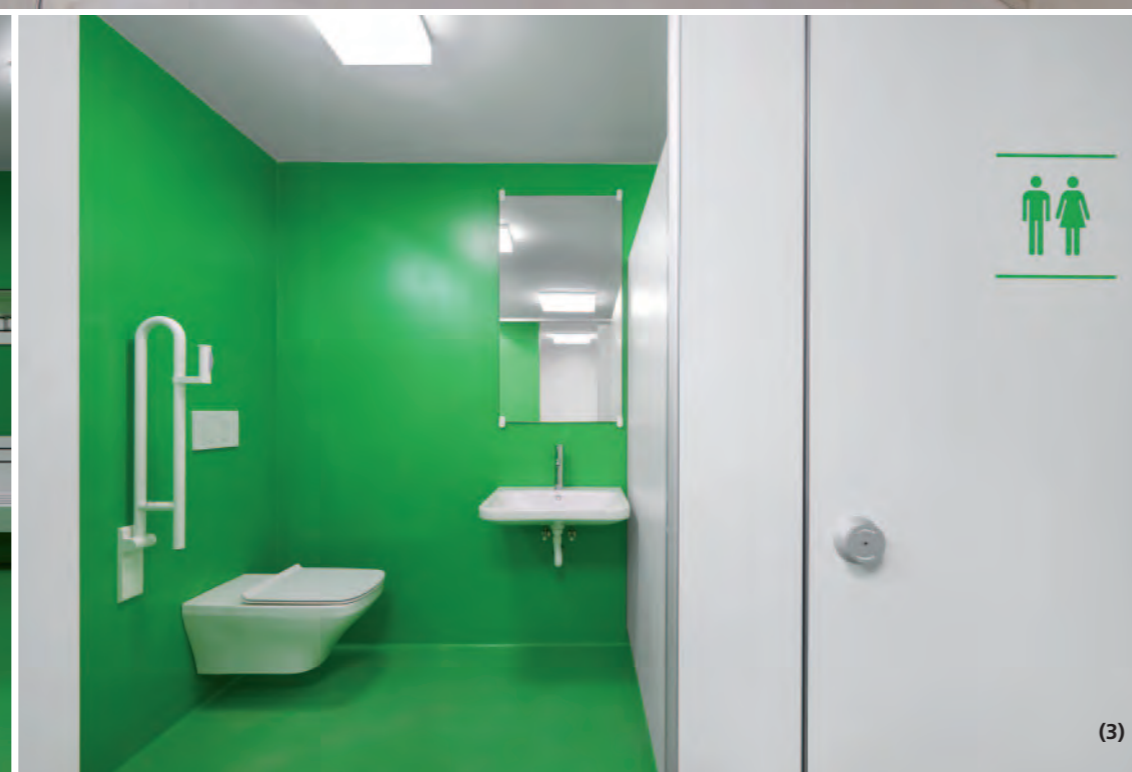
- Großes Rot-Weiß-Sichtfenster auf der Kabinenaußen- und -innenseite bietet dem Nutzer ein sicheres Gefühl verriegelt zu haben
- Besonders handlicher Griff, kinderfreundlich zu bedienen
- Aus robusten sowie pflegeleichtem Aluminium
- Große Sichtfenster erleichtern das Finden einer freien Kabine

**(4)**  
**Individuelle Anfertigung an jede Raumsituation**

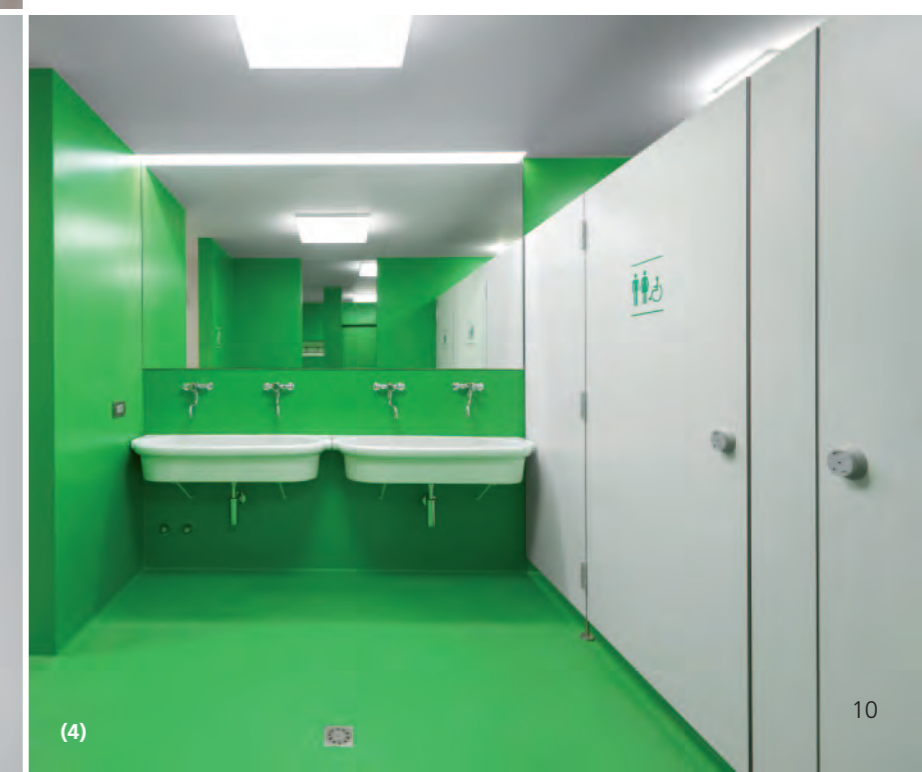
- Breitere Türen für Menschen mit Beeinträchtigungen
- Piktogramme sorgen für eine einfache Orientierung



(2)



(3)



(4)



(1)



(2)



(3)



(4)

(5)

**(1)**

**Sanitärtrennwand SVF30 JUMP in schwebender Optik**

- Zurückgesetzte Füße und zurückgesetztes Kopfprofil lassen die Anlage optisch schweben
- Besonders reinigungsfreundlich
- Gefertigt aus 30 mm starken Spanverbundplatten
- Hervorragend für die Gestaltung von Trockenräumen geeignet
- Die Wandanschlüsse erfolgen mittels Schattenfuge (bei Abmauerungen nicht möglich)
- Glatte und pflegeleichte Fronten

**(2)**

**Schamwände**

- Gefertigt aus 13 mm HPL Material
- Intensive Farben schaffen einen gelungenen Kontrast
- Wandhängende Konstruktion mittels stabiler Wandhalter aus eloxiertem Aluminium
- Besonders reinigungsfreundlich und hygienisch
- Bedruckte Motivwände sind ein weiteres optisches Highlight und ein zentrales Gestaltungselement
- Die Motivauswahl erfolgt ganz nach Kundenwunsch

**(3)**

**Waschtische**

- Gefertigt aus 13 mm wasserfestem HPL Material
- Ein einheitliches Farb- und Materialkonzept schafft Harmonie

**(4) + (5)**

**Stabile Konstruktion**

- Stabile Aluminiumhalter
- Stabiles Kopfprofil, um 150 mm zurückgesetzt
- Die Beschlagteile sind in der Front nicht sichtbar und lassen die Anlage schwebend und leicht erscheinen
- Edelstahl- oder Aluminiumfüße zurückgesetzt unter der Mitteltrennwand befestigt
- Zusätzliche Stabilisierung durch Aluminiumhalter verhindert ein Ausbrechen
- Verbindung zwischen Trennwand und Front erfolgt unter den Elementen mittels T-Verbinder



(1)



(2)



(3)

**WC-Trennwände in Standardbauweise**

**(1) + (2)**

**Kabinenanlage Typ SVF30**

- Aus melaminharzbeschichteten Vollspanplatten
- Mit farbigen ABS-Umleimern
- Die Alternative, wenn außer reiner Funktion auch Gestaltung gefordert wird
- Flächenbündige Anlage mit glatten Fronten auch bei nach außen öffnenden Türen
- Dies wird durch ein spezielles Anschlagprofil erreicht
- Schnelle Reinigung der Wände
- Wirksamer Kantenschutz
- Hochwertige und ansprechende Optik

**(3)**

**Kabinenanlage Typ SV30**

- Aus melaminharzbeschichteten Spanplatten
- Die richtige Wahl, wenn ein stabiler und pflegeleichter Anlagentyp in Basisausführung benötigt wird
- Für trocken gehaltene Sanitärbereiche das ideale WC-Trennwandsystem
- Durch den Einsatz von Farben entsteht immer wieder ein neues Raumkonzept



(1)



(2)



(3)



(4)



Vorher



Nachher

**(1)**

**WC-Trennwand VK13 in Standardbauweise**

- Ideal für den Einsatz in Schulen und Universitäten
- Wird den enormen Anforderungen im Schulalltag bestens gerecht
- Hohe Stabilität
- Absolute Wasserfestigkeit
- Reinigungsfreundlich
- Ansprechendes Design

**(2)**

**Mit INSAFE alles perfekt im Griff**

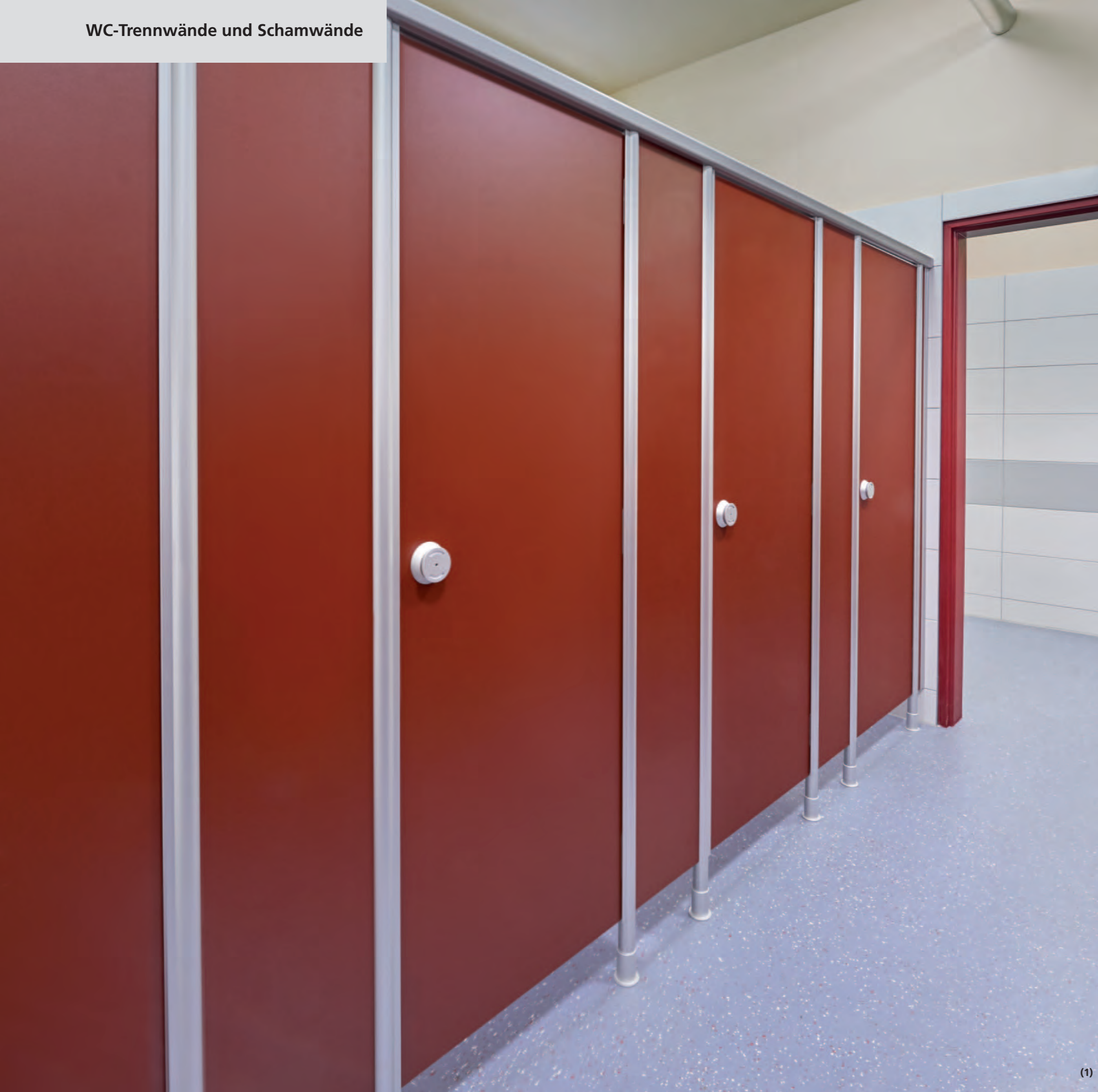
- Großes Rot-Weiß-Sichtfenster auf der Kabinenaußen- und -innenseite bietet dem Nutzer ein sicheres Gefühl verriegelt zu haben und erleichtert das Finden einer freien Kabine
- Besonders handlicher Griff, kinderfreundlich zu bedienen
- Aus robustem sowie pflegeleichtem Aluminium

**(3) + (4)**

**Allroundtalent VK13**

- Großer Gestaltungsspielraum in Material und Farbe
- Realisierung individueller Raumkonzepte möglich
- Besonders robust und langlebig
- Behält auch nach vielen Jahren der Nutzung ein ansprechendes Aussehen
- Rückwandplatten in Farbe und Abmessung individuell gestaltbar

Um auf die Bedürfnisse von Personen mit Einschränkungen optimal eingehen zu können, werden die Türen komfortabel in der Breite ausgeführt und mit einem greiffreundlichen Türgriff ausgestattet.



(1)



(2)

**(1) + (2)**

**WC-Trennwand VK13 in Standardbauweise**

- Hohe Stabilität
- Absolute Wasserfestigkeit
- Reinigungsfreundlichkeit
- Ansprechendes Design
- Hält den hohen Anforderungen von Schulen und Universitäten bestens stand
- VK13 ermöglicht in Material, Farbe und Formgebung eine ganz individuelle Raum- und Farbgestaltung
- Auch mehrfarbige Kabinen perfekt realisierbar
- Gefertigt aus 13 mm starken HPL-Vollkernplatten
- Senkrechte Profile, die bis in das Kopfprofil und die Bodenfüße durchgehend gefertigt sind, ermöglichen eine extrem stabile Konstruktion

# Garderobenschränke und -anlagen





(1)

## Schäfer Garderobenschränke Typ GVKF13

### (1)

#### Alles gut verstaut

- Schulsachen und Bekleidung sicher und sauber verwahren
- GVKF13 ist ideal für den hektischen und turbulenten Schul- und Universitätsalltag geeignet
- Kompletter Korpus aus wasserfestem HPL gefertigt
- Extrem robust und langlebig
- Motivauswahl erfolgt kundenindividuell

### (2)

#### Individuelle Planung

- Abmessungen und Aufteilungen der Schränke vollkommen frei wählbar
- Passen sich perfekt an jede Raumsituation an
- Flächenbündige Fronten als optisches Highlight
- Besonders reinigungsfreundlich

### (3)

#### Motivgestaltung

- Dreifachschränke auf einem Aluminiumuntergestell mit Sockelverkleidung. Nur eine von vielen möglichen Varianten
- Motiv wird bei der Herstellung in die HPL-Platte eingepresst
- So entsteht eine robuste und dauerhafte Oberfläche

### (4)

#### Clever integriert

- Schrankanlage mit integrierten Abfallbehältern. Nur eine von vielen Möglichkeiten, den Schulalltag durchdacht zu gestalten



(2)

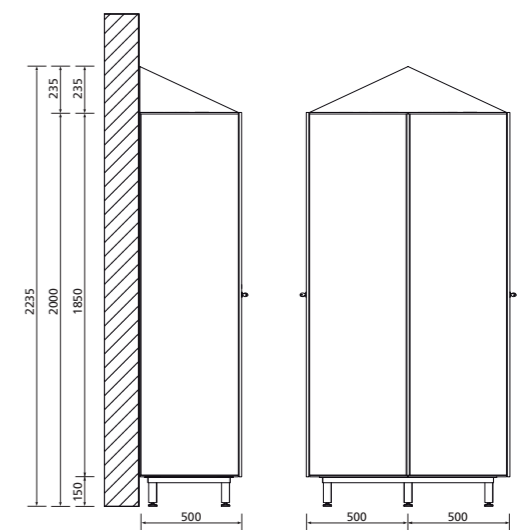
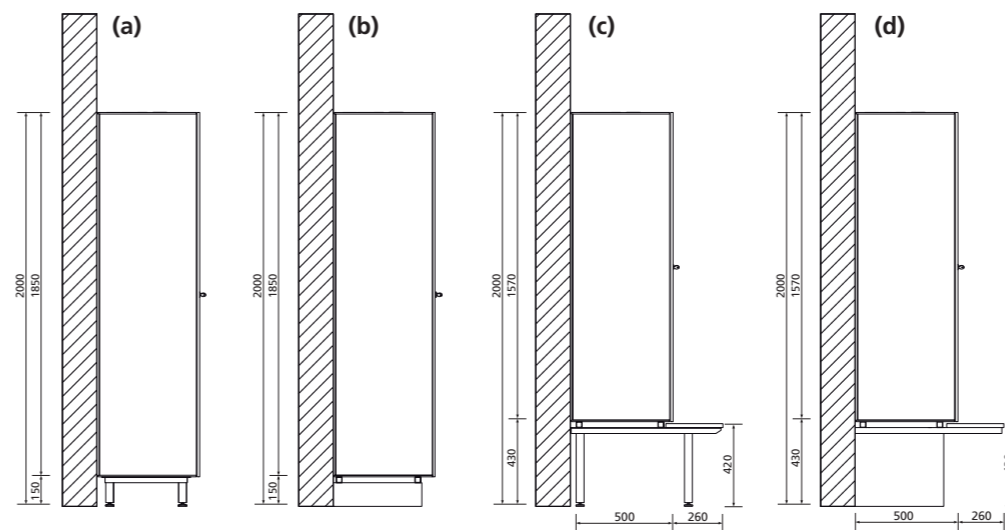
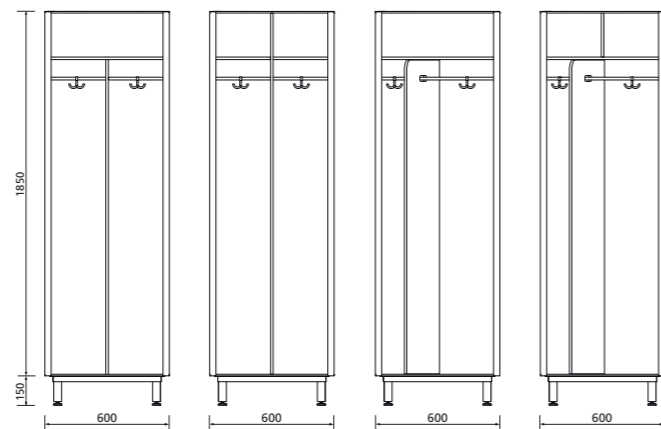
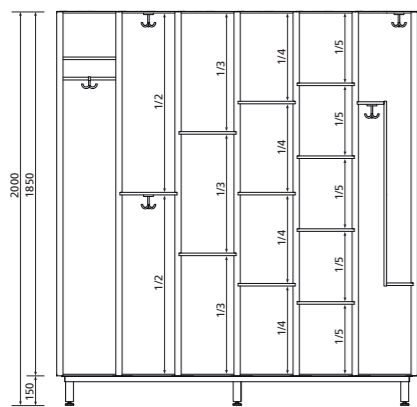


(3)



(4)





#### Garderobenschränke

- Sehr variable Schrankaufteilung
- Ein- oder Zweifach-Schränke
- Mehrfach-Schränke
- Z-Schränke
- Helm- und Wertfächer
- Größen und Anordnungen werden der Raumsituation individuell angepasst

#### Personalschränke als Schwarz-Weiß-Schränke

- In verschiedenen Ausführungen lieferbar
- Mitteltrennwand im Schrankabteil trennt z.B. Straßen- von Arbeitskleidung
- Mitteltrennwand auch als bewegliche Variante möglich

#### Aufstellvarianten

Auch die Aufstellmöglichkeiten richten sich ganz nach den baulichen Situationen:

- (a) Montage auf Aluminiumuntergestell
- (b) Montage auf einem bauseitigen, gefliesten Betonsockel
- (c) Montage auf Aluminiumuntergestell mit integrierter vorgebauter Sitzbank
- (d) Montage auf einem bauseitigen, gefliesten Betonsockel mit integrierter vorgebauter Sitzbank

#### Dachvarianten

Aufgesetzte Schrägdächer verhindern, dass Taschen oder sonstige Gegenstände auf den Schränken abgestellt werden. Vor allem im Hygienebereich ein wichtiges Kriterium.

## Ausstattung und Zubehör

(1)

### Hochstabiler Türstopper aus Edelstahl bei Schränken des Typs GVKF13

- Bei Ein-, Zweifach- und Z-Schränken verbaut
- Begrenzter Öffnungswinkel auf 95°
- Dämpfung vermindert die Geräuschentwicklung
- Türen mit verdeckt liegenden, wartungsfreien Edelstahlscharnieren ausgestattet



(1)

(2)

### Öffnungsbegrenzer bei Schränken des Typs SGVK13 / AGVK13

- Geräuschgedämpft
- Führung erfolgt durch den Korpus



(2)

(3)

### Innenausstattung Einfach-Schrank Typ GVKF13

- Hutboden
- Kleiderstange
- Verschiebbare Zweifach-Haken
- Andere Innenausstattungen auf Kundenwunsch



(3)

(4)

### Innenausstattung Einfach-Schrank Typ SGVK13/AGVK13

- Hutboden
- Kleiderstange
- Zwei verschiebbare Haken
- Optionale Perforation des Schrankes nach Kundenwunsch

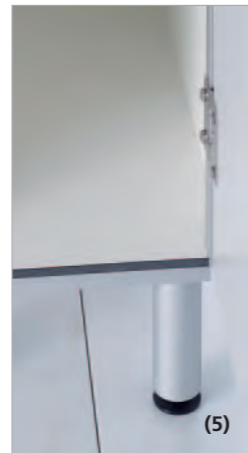


(4)

(5)

### Fachboden Garderobenschränke Typ GVKF13

- Komplett geschlossen
- Unempfindliches Vollkernmaterial
- Gerundete Korpusecken
- Reinigungsfreundlich und robust



(5)



(6)



(7)

(6)

- Stangenboden aus Aluminiumrohren optional
- Wasser kann nach unten abtropfen

(7)

- Perforation oder Schlitzung des Schrankbodens optional

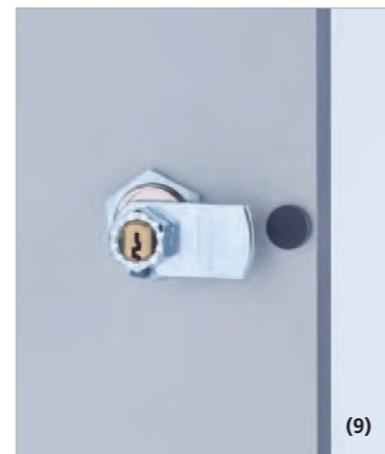
(8)

### Schließlösungen

- Z.B. Pfandschlösser
- Zusätzlicher Aufbruchschutz der Türen
- Diebstahlsicherungsbolzen bei Ein-, Zweifach- sowie Z-Schränken



(8)

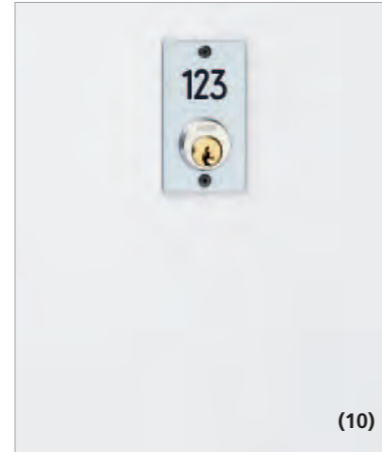


(9)

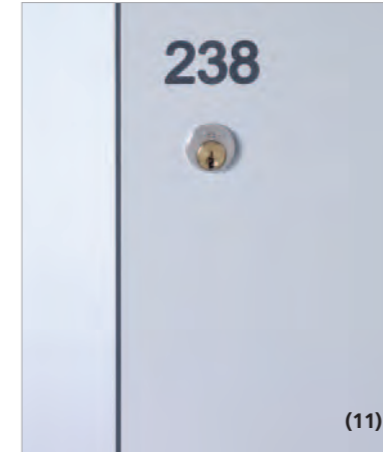
(9)

### Zylinderhebelschlösser

als Hauptschließanlage für Personalschränke



(10)



(11)

(10)

### Nummerierung standardmäßig für alle Schranktypen

- Silberfarbene Kunststoffnummernschilder mit schwarzer Gravur
- Optional aus Aluminium oder Edelstahl erhältlich

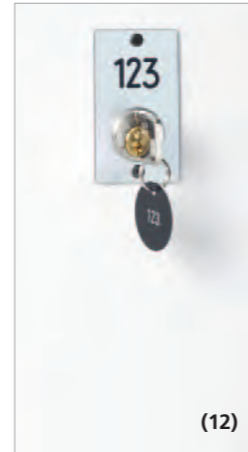
(11)

- Gravur komplett ausgefräst

(12) + (13) + (14)

### Schlüsselarmbänder

- Aus verschiedenen Materialien
- Schlüsselplättchen und sonstiges Schrankzubehör individuell nach Kundenwunsch gestaltbar



(12)



(13)



(14)

(15)

### Kleiderbügel

- Aus bruchfestem Nylon
- Abgestimmt auf die Standardgrößen der Garderobenschränke

(16)

- Zusätzliches Kleidernetz erhöht den Komfort für die Besucher

(17)

- Kleiderbügel mit zusätzlichem Schuhhaken

(18)

- Kleiderbügel mit Schuhhaken und Netz



(15)



(16)



(17)



(18)

# Sitzbänke und Garderobenhakenleisten





**(1)**

**Garderobenschränke Typ GVKF13**

- Vorgebaute Sitzbank aus HPL-Vollkernplatten
- Absolute Wasserbeständigkeit
- Für Nass- und Trockenräume ideal geeignet
- Robuste und langlebige Konstruktion
- Besonders reinigungsfreundlich aufgrund der bodenfreien Bauweise der Sitzbänke

**(2)**

**Sitzbankkonstruktion**

- Aus robustem und pflegeleichtem HPL gefertigt
- Absolute Wasserbeständigkeit
- Abmessungen und Design ganz nach Kundenwunsch
- Hakenleisten komplettieren den Umkleidebereich



(1)

**Hakenleiste mit Trägerplatte aus Glas**

- 10 mm Sicherheitsglas
- Wahlweise satiniert, klar oder farblich beschichtet
- Spezialhaken aus Edelstahl
- Flächenbündige Wandbefestigung mittels Edelstahlrosetten

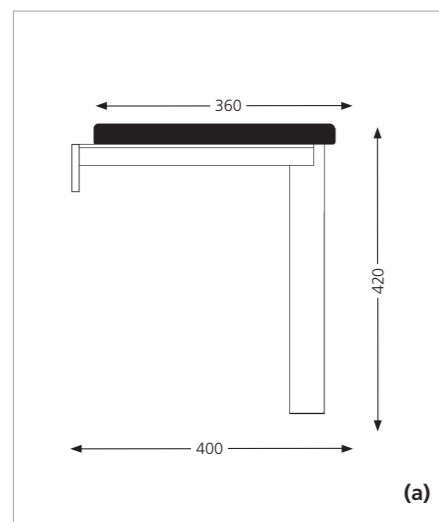
(2) + (3)

**Garderobenhakenleiste aus Aluminiumrundrohren**

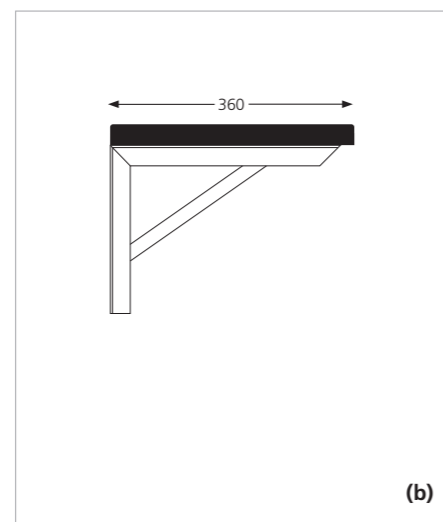
- Sicherheitsdreifachhaken
- Haken hinter der Hakenleiste liegend schaffen Sicherheit
- Keine vorstehenden Teile
- Unfallgefahr wird deutlich minimiert



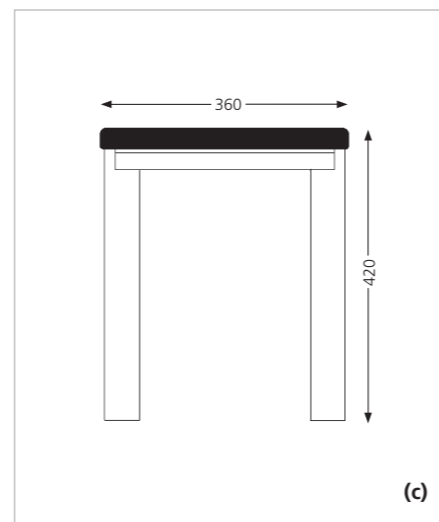
Sitzbank-Varianten:



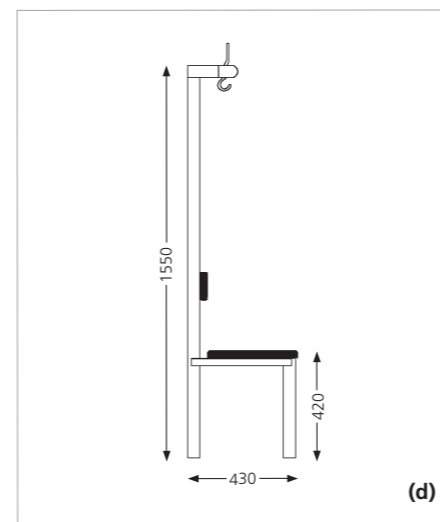
- Sitzbank mit vorderem Stützfuß und Wandbefestigung



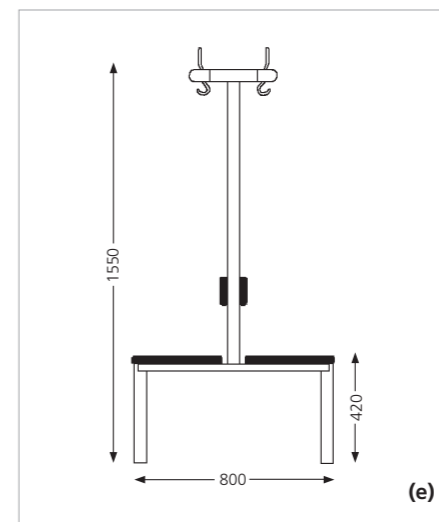
- Fußfreie Sitzbank mit Wandbefestigung (Mauerwerk muss entsprechende Stabilität für diese Befestigung haben)



- Sitzbank als freistehende Hockerbankkonstruktion



- Einseitige Sitzbank mit Hakenleiste und Rückenlehne



- Doppelseitige Sitzbank mit Hakenleiste und Rückenlehne



- Sitzbank mit Schuhablage, die für alle Typen erhältlich ist  
Technische Änderungen vorbehalten.

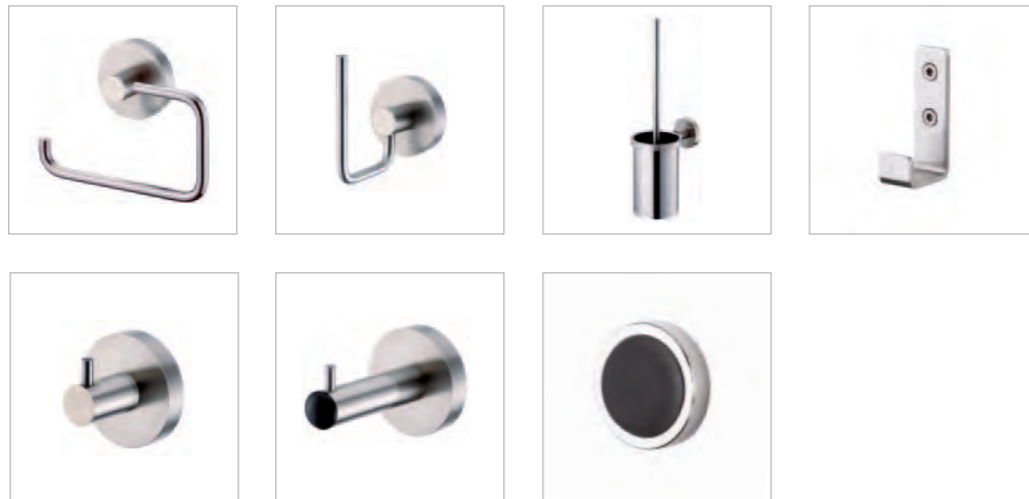
Aluminium

- Rollenhalter Schäfer AL7001
- Ersatzrollenhalter Schäfer AL7002
- WC-Bürstengarnitur Schäfer AL7003
- Haken Schäfer AL7011
- Haken Schäfer AL7010
- Hakenpuffer Schäfer AL7007
- Puffer Schäfer AL7015



Edelstahl

- Rollenhalter Schäfer ES6001
- Ersatzrollenhalter Schäfer ES6002
- WC-Bürstengarnitur Schäfer ES6003
- Haken Schäfer ES6011
- Haken Schäfer ES6010
- Hakenpuffer Schäfer ES6007
- Puffer Schäfer ES6015



Nylon

- Rollenhalter Schäfer N8001
- Ersatzrollenhalter Schäfer N8002
- WC-Bürstengarnitur Schäfer N8003
- Haken Schäfer N8010
- Hakenpuffer Schäfer N8007
- Puffer Schäfer N8015



Piktogramme Edelstahl

- Herren Schäfer PI1001
- Damen Schäfer PI1002
- Behindertengerecht Schäfer PI1003



[Zum Shop Ersatzteile / Zubehör >](#)

Technische Änderungen vorbehalten.

## Beschläge Typ VITRUM II



Aluminium-  
Einhandbeschlag  
Kabinenaußenseite

Aluminium-  
Einhandbeschlag  
Kabineninnenseite

## Beschläge Typ VITRUM III



Edelstahl-  
Einhandbeschlag  
Kabinenaußenseite

Edelstahl-  
Einhandbeschlag  
Kabineninnenseite

## Beschläge Typ SV30



Aluminium-  
Drückergarnitur  
Schäfer AL7050

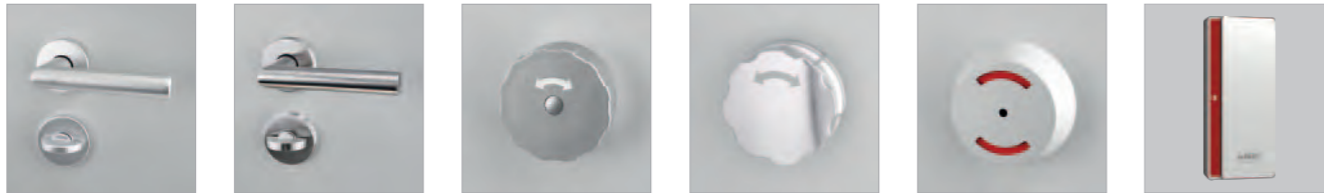
Edelstahl-  
Drückergarnitur  
Schäfer ES6050

Nylon-  
Drückergarnitur  
Schäfer N8051

Aluminium-  
Einhandbeschlag  
INSAFE

Aluminium-  
Schiebegriff  
SLIDESAFE

## Beschläge Typ EF-3



Aluminium-  
Drückergarnitur  
Schäfer AL7050

Edelstahl-  
Drückergarnitur  
Schäfer ES6050

Nylon-  
Einhandbeschlag

Edelstahl-  
Einhandbeschlag

Aluminium-  
Einhandbeschlag  
INSAFE

Aluminium-  
Schiebegriff  
SLIDESAFE

## Beschläge Typ VK13



Aluminium-  
Einhandbeschlag  
INSAFE

Edelstahl-  
Einhandbeschlag

Nylon-  
Einhandbeschlag

## Beschläge Typ SVFG40 / SVF30



Aluminium-  
Drückergarnitur  
Schäfer AL7050

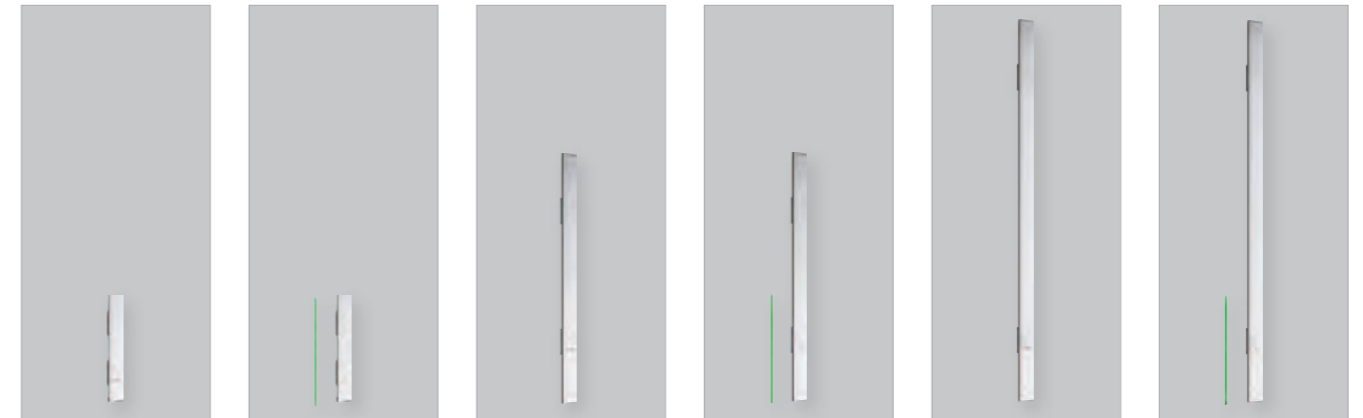
Edelstahl-  
Drückergarnitur  
Schäfer ES6050

Nylon-  
Drückergarnitur  
Schäfer N8051

Aluminium-  
Einhandbeschlag  
INSAFE

Aluminium-  
Schiebegriff  
SLIDESAFE

## Aluminium Griffstange für die Produkttypen EF-3 / SVFG40 / SVF30



Aluminium  
Griffstange  
55 x 500 mm  
Schäfer ALGS1

Aluminium  
Griffstange  
mit LED-Lichtband  
55 x 500 mm  
Schäfer ALGS1 LED

Aluminium  
Griffstange  
55 x 1.150 mm  
Schäfer ALGS2

Aluminium  
Griffstange mit  
LED-Lichtband  
55 x 1.150 mm  
Schäfer ALGS2 LED

Aluminium  
Griffstange,  
Ausführung immer  
bis Oberkante Türe  
Schäfer ALGSV

Aluminium  
Griffstange  
mit LED-Lichtband,  
Ausführung immer  
bis Oberkante Türe  
Schäfer ALGSV LED

[Jetzt Griffstange online konfigurieren >](#)

[Zum Schiebegriff Slidesafe >](#)

Technische Änderungen vorbehalten.





reddot winner 2021



GERMAN  
INNO  
VATION  
AWARD '22  
WINNER

